



# 国民体育大会 サッカー競技 施設ガイドライン

第6版



公益財団法人日本サッカー協会  
国体実施委員会

## 「国民体育大会・サッカー競技 施設ガイドライン」の目的と方針

国民体育大会における競技施設は、公益財団法人日本体育協会による「国民体育大会施設基準」によって整備される。

国民体育大会におけるサッカー競技実施のための施設整備計画立案にあたっては、開催会場の様々な状況を勘案した上で検討する必要がある。例えば、競技場を新築する場合、既存施設を一部改修する場合、既存施設をそのまま使用する場合、不足する施設・設備を新たに設ける場合、不足する施設が仮設対応となる場合などである。これらを勘案し、国体におけるサッカー競技実施のための最低限の施設を要求するものとして「国民体育大会・サッカー競技 施設ガイドライン」を作成する。

本ガイドラインは、あくまで「国民体育大会 サッカー競技」のために示すものであり、一般的にサッカー競技に使用する施設を整備する場合は、「財団法人日本サッカー協会 スタジアム標準サッカースタジアムの建設・改修にあたってのガイドライン(2010年3月・改定)」に準拠すること。

人工芝フィールドの整備に関しては、「JFA ロングパイル人工芝ピッチ 公認に関するガイドブック」に準拠すること。

第6版:2012年4月1日改訂

第67回岐阜国体より適用する。

## 国民体育大会サッカー競技 施設ガイドライン

### 1. フィールド(競技のフィールド、芝生面の余白、陸上トラックを含む)

- 日本体育協会サッカー競技開催の施設基準(開催基準細則)より抜粋。

| 基 準          | 摘 要   |
|--------------|---|
| 規定の競技場芝生7面以上 | 2会場地以上に分かれてもよい。<br>原則天然芝とするが、全3面までJFA公認人工芝ピッチの使用を可能とする。 |

- 天然芝のコンディションの維持、並びに円滑な競技運営を行なうために8面～9面の確保が望ましい。
- 種別毎の会場分配方針は、次の通りとする。成年男子:2～3面、女子:2～3面、少年男子:3面
- 大会日程案並びに種別の試合割り振り案は下記の通り、原則1会場＝3試合以下(1日)にて対応すること。ただし、各種別の競技開始日については別途、関係組織間にて調整する。

| 成年男子    | 第1日        | 第2日 | 第3日  | 第4日 | 第5日   | 第6日 |
|---------|------------|-----|------|-----|-------|-----|
| イベント    | 総合開会式・監督会議 | 1回戦 | 準々決勝 | 準決勝 | 決勝・3決 |     |
| 施設①     |            | 2試合 |      | 2試合 | 2試合   |     |
| 施設②     |            | 3試合 | 2試合  |     |       |     |
| 施設③     |            | 3試合 | 2試合  |     |       |     |
| チーム数:16 |            | 8試合 | 4試合  | 2試合 | 2試合   |     |

| 女子      | 第1日   | 第2日  | 第3日 | 第4日  | 第5日 | 第6日   |
|---------|-------|------|-----|------|-----|-------|
| イベント    | 総合開会式 | 監督会議 | 1回戦 | 準々決勝 | 準決勝 | 決勝・3決 |
| 施設④     |       |      | 2試合 |      | 2試合 | 2試合   |
| 施設⑤     |       |      | 3試合 | 2試合  |     |       |
| 施設⑥     |       |      | 3試合 | 2試合  |     |       |
| チーム数:16 |       |      | 8試合 | 4試合  | 2試合 | 2試合   |

| 少年男子   | 第1日        | 第2日 | 第3日 | 第4日  | 第5日 | 第6日   |
|--------|------------|-----|-----|------|-----|-------|
| イベント   | 総合開会式・監督会議 | 1回戦 | 2回戦 | 準々決勝 | 準決勝 | 決勝・3決 |
| 施設⑦    |            | 3試合 | 2試合 |      | 2試合 | 2試合   |
| 施設⑧    |            | 3試合 | 3試合 | 2試合  |     |       |
| 施設⑨    |            | 2試合 | 3試合 | 2試合  |     |       |
| 試合数:24 |            | 8試合 | 8試合 | 4試合  | 2試合 | 2試合   |

- 競技のフィールドの大きさは、「105m(タッチライン)×68m(ゴールライン)」とすること。
- 芝生面の余白(スペース)はタッチライン、ゴールラインそれぞれから5m以上確保すること。
- 陸上競技場の場合、競技のフィールド周囲の余白(スペース)は、タッチラインから1.5m、ゴールラインから1.0m以上確保すること。
- 競技のフィールド及び芝生面の余白の状態は、
  1. 平坦であること
  2. 天然芝は常緑であること
  3. 人工芝はJFAロングパイル人工芝公認ピッチであること
  4. 水はけが良いこと
- ロングパイル人工芝ピッチに関する留意点は、下記の通り
  1. JFA ロングパイル人工芝公認ピッチに限り使用を可能とする。
  2. 1回戦、2回戦(成年男子・女子については準々決勝)、3位決定戦に限り使用可能とする。
  3. 各種別1面の使用を原則とする。同種別で2面以上使用する場合は、1会場地内に2面以上の人工芝ピッチがある場合に限り、開催地の要請を受けて、適宜JFA 国体実施委員会にて協議の上、その可否を決定する。

## 2. 付帯施設(フィールド関連)

- ゴールポストおよびクロスバーは、白色かつ円型(直径 12cm)で、原則として埋め込み式であること。移動式サッカーゴールを使用する場合は、グラウンドに確実に固定されておりかつ安全が確保されている場合のみ使用を認める。
- ゴールネットは、原則として白色とし、たるみが少なくなるよう、サブポールを利用して張られることが望ましい。ゴールポスト・クロスバーとゴールネットとの固定具を使用する場合は、スティック仕様のもの、樹脂製のもの、または金属製で突起のないものを使用すること。ゴールネットの背面、側面とフィールドとの間は、ピンまたは平ウエイトなどを用いて固定し、地面とネットに隙間が空かないようにすること。
- 競技のフィールドのラインは全て幅 12cm とし、ペイントを使用してマーキングすること。他競技のラインがある場合は消すこと。
- チームベンチは、本部側のハーフウェーラインをはきんで、左右にそれぞれ 10m 程度離し、かつタッチラインから 5m 以上の場所に必要な席数を設置すること。
- 第 4 の審判員席は、本部側のハーフウェーラインの延長線上でタッチラインより 5m 以上離れた場所に設置すること。
- チームベンチ・第 4 の審判員席は、背後に本部・観客席がある場合、透明のビニールテントを使用すること。
- テクニカルエリアを設置すること。表示についてはマーカーコーンの使用を可とする。
- 得点掲示板・時計は観客及び役員席から見やすい場所に適切な大きさのものを 1 ヶ所以上設置すること。得点掲示板には、チーム名、前半、後半、延長前半、延長後半、合計の欄を備えること。時計は 45 分までの経過が表示出来るものとし、自動でも手動でも可とする。(参考: 国体のサッカー競技は 35 分ハーフ)
- 旗揚場ポールは、5 本設置することとするが、メイン会場以外は 3 本でも可とする。防球ネットに旗を取り付けることも可とする。
- 試合中に対戦するチームそれぞれが専用で、ピッチ近隣でウォームアップできるスペースを用意すること。屋内、屋外を問わない。陸上競技場であれば、簡易な人工芝カーペットでも可能とする。

## 3. 付帯施設(諸室関連)

- 競技運営本部や審判員用に既存の施設がない場合は、特例的に仮設対応を認める。仮設対応の場合は原則 2 階建てのプレハブ等にて、風雨、気温等に運営要員の作業や使用機器類が影響されないようにすること。
- 仮設にて対応する競技運営本部の留意点は下記の通りとする。
  1. マッチコミッショナー席・審判アセッサー席をフィールド全体が見渡せる中心位置に設置する。
  2. 記録員席をフィールド全体が見渡せる中心位置付近に設置する。
  3. 関係各団体の役員観戦席を確保する。
  4. テクニカルスタディグループの作業スペースを確保する。
  5. 窓の高さと調整し、必要に応じて机・椅子の下に台座等を設置する。
  6. 競技のフィールドに面した窓ガラスは、ボールがあたっても割れない措置をとる。
- チーム用更衣室は 1 日 1 会場で出場するチーム数分の部屋を確保すること。同一会場で男子、女子の試合が行われる場合は、更衣室及びシャワー室は男女別々に設け、プライバシーが守れるように配慮すること。なお、テント対応の場合は風雨、気温等に配慮し、囲いをつけるものとする。チーム用更衣室がフィールドより離れている場合は、フィールドそばに囲いのある更衣スペースを設けること。
- 審判用更衣室は女子審判員の割当もあるので、更衣室及びシャワー室は男女別々に設けること。また、シャワーは 2 基以上設けることが望ましい。審判用更衣室近隣に審判員用のミーティングスペースを確保すること。
- ドーピングテストの施設要件については開催自治体並びに日本体育協会と調整すること。

## 4. 付帯施設(その他)

- 観客対応として、常設スタンドのない施設については仮設スタンドを設置すること。また、観客席にテント等で風雨に影響しない視察員席を設け、必要に応じてテクニカルスタディグループの映像撮影等に活用すること。
- 報道関係者(ペン記者およびスチールカメラマン)用のスペースを、適宜設置すること。
- 選手、審判員、競技役員と観客の導線およびエリアが分かれるよう考慮すること。
- 必要に応じて駐車場を設けること。
- 対戦するチームそれぞれが、専用あるいは同時に、試合前のウォームアップに使用できるスペースとして、試合会場近隣に、屋内、屋外を問わず、目安として 100 m<sup>2</sup>以上の平坦な場所を用意すること。できれば、天然芝、屋内ならば人工芝が張ってあることが望ましい。ボールの使用を考慮し、車道、歩道の往来の妨げとならないような位置を選定すること。危険防止のため外部から侵入できないよう、簡易な囲い等でエリアを確立すること。

## 5. 大会運営本部施設

それぞれの本部は同一の場所に設営されることが望ましい。開催地へのアクセスや施設の規模等で分散となる場合は、事前に JFA/開催地サッカー協会/開催自治体と協議し決定すること。

### 大会運営本部(JFA)

- JFA から派遣される役員、スタッフが滞在し、大会期間に運營業務が円滑に実施できる施設であること。
- 競技会場へのアクセスが良いこと。
- 関連団体との通信・連絡が円滑に実施出来る施設であること。

### 審判本部

- JFA から派遣される役員、スタッフが滞在し、大会期間に運營業務が円滑に実施できる施設であること。
- 競技会場へのアクセスが良いこと。
- 関連団体との通信・連絡が円滑に実施出来る施設であること。

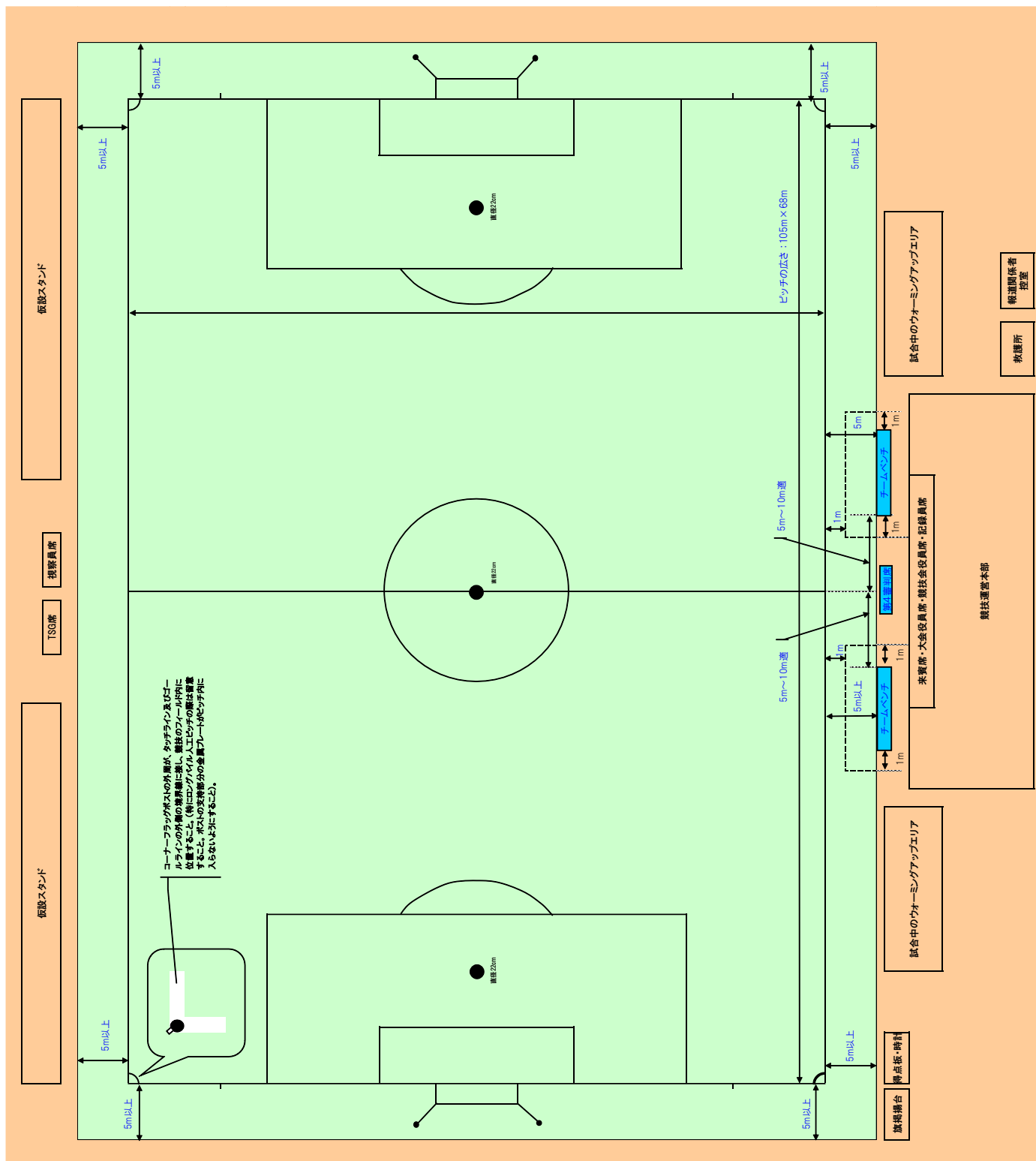
### 大会運営本部(開催地サッカー協会)

- 開催地サッカー協会の役員、スタッフが滞在し、大会期間に運營業務が円滑に実施できる施設であること。
- 競技会場へのアクセスが良いこと。
- 関連団体との通信・連絡が円滑に実施出来る施設であること。

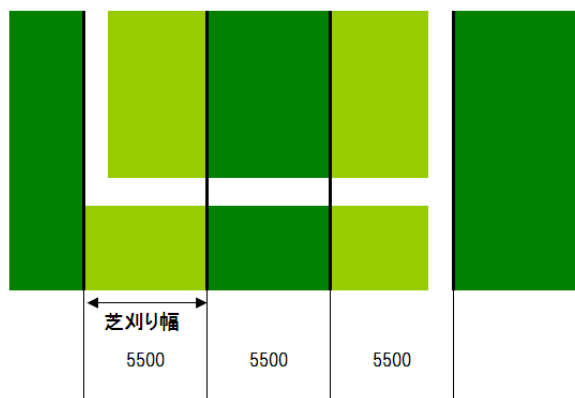
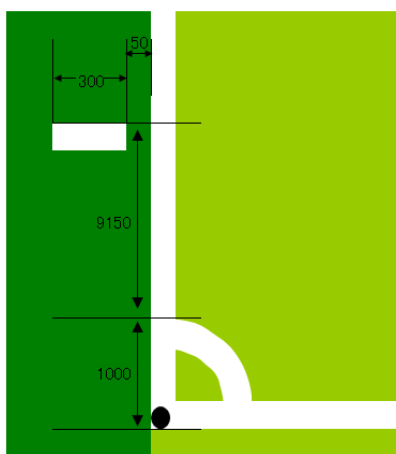
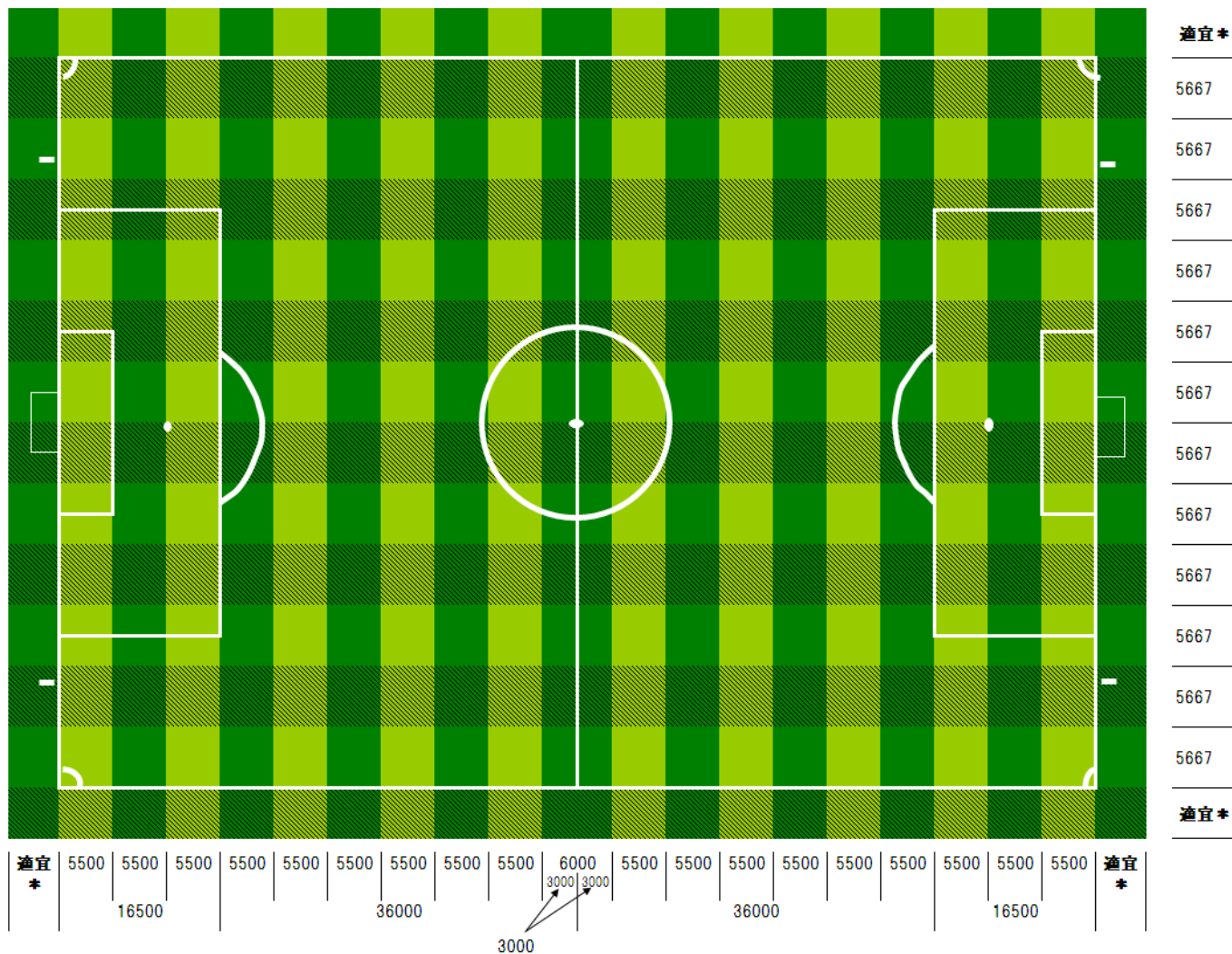
### (備考)

- 付帯施設の仮設対応が多い場合のレイアウト案は、別紙資料を参照。(資料=1)
- 天然芝ピッチの整備に関しては、別紙資料を参照。(資料=2)
- サッカーゴールに関しては、別紙資料を参照。(資料=3)
- コーナーフラッグポストに関しては、別紙資料を参照。(資料=4)

# 付帯施設の仮設対応が多い場合のレイアウト例



## 天然芝レイアウト



- ペナルティエリアを三等分した数値(5.5m)を単位として、順目、逆目の順で交互にカットニングを行なう。
- ハーフウェーラインを跨ぐ部分で、(3.0m)の数値が残るので、ラインを跨ぎ(6.0m)とする。
- 余白の部分は適宜と表示しているが、陸上競技場の場合(タッチラインから 1.5m、ゴールラインから 1.0m)を除き、5m 以上確保するものとする。
- 横刈りを基本とし、縦刈り(網掛け表示)の跡が強調されないよう配慮する。
- 芝生の刈高は 20mm~30mm を目途とする。芝のコンディション、天候等を考慮し、適宜決定する。

## サッカーゴール

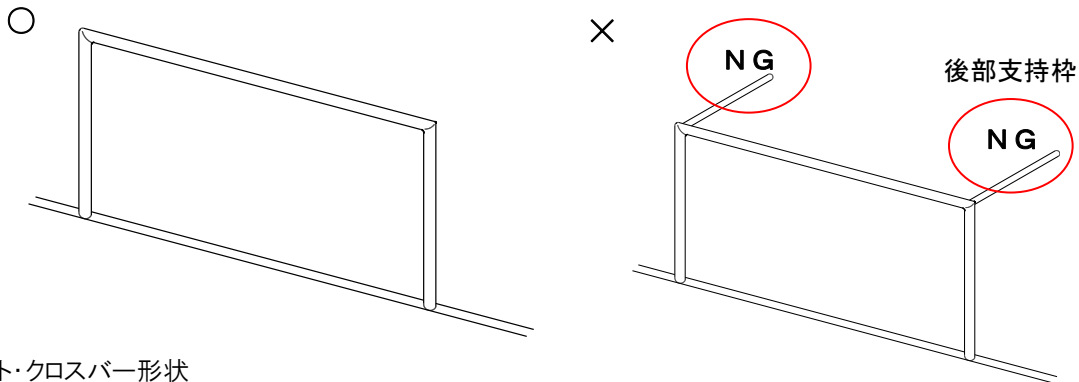
### 1) サッカーゴールとは

ゴールポストおよびクロスバーは競技規則には白色かつ断面は「正方形、楕円形、長方形、円形」が定められているが、本ガイドラインでは白色かつ円型(直径 12cm)で、原則として埋め込み式であることを標準とする。また、鉄製その他の反発するような補強材を使用しないこと。また、ゴールネットは、ボールが反発するような補強材を使用しない方法で取り付け、別途設置したポールで吊り下げるサブポールを使用することを標準とする。

### 2) ゴール構造

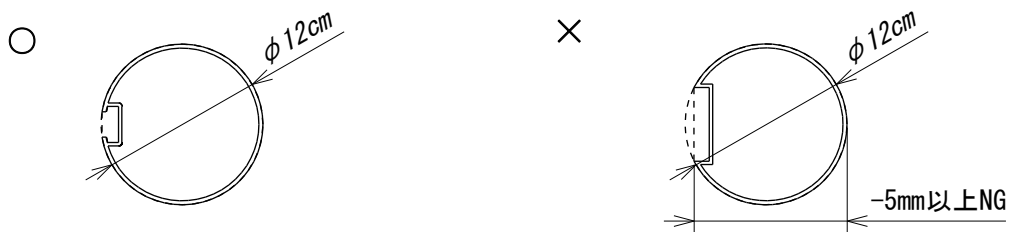
#### ①ゴール基本形状

サブポール用構造を標準仕様とし、後部支持枠付きは不慮の破損が懸念される為に適応外とし、競技者の衝突等が想定される衝撃に耐えられる強度を有している事が必要である。



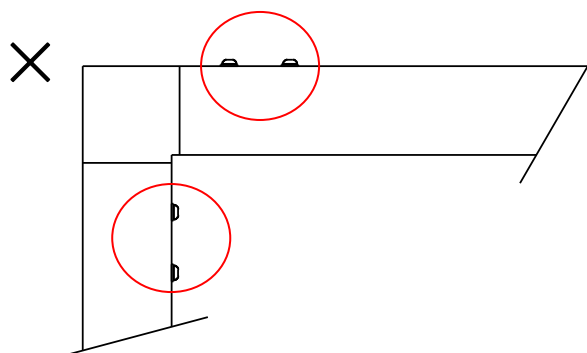
#### ②ポスト・クロスバー形状

直径 12cm を基準とし、大きく寸法が異なる形状は適応外とする。



#### ③ボルトによる突起

ゴールポスト・クロスバーのボルトの突起は、ゴールの判定やボールがポスト・クロスバーに当たった場合の跳ね返りに影響する可能性がある為に適応外とする。





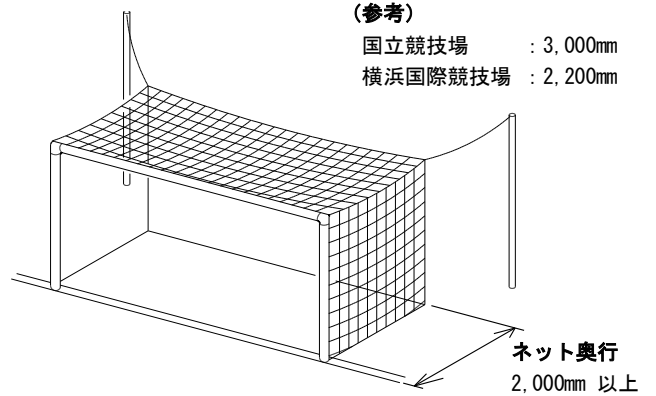
### 3) ゴールネット

#### ① ゴールネットの色

ゴールネットは原則として、白色とする(但し、Jリーグはリーグの承認を得た場合はこの限りではない)

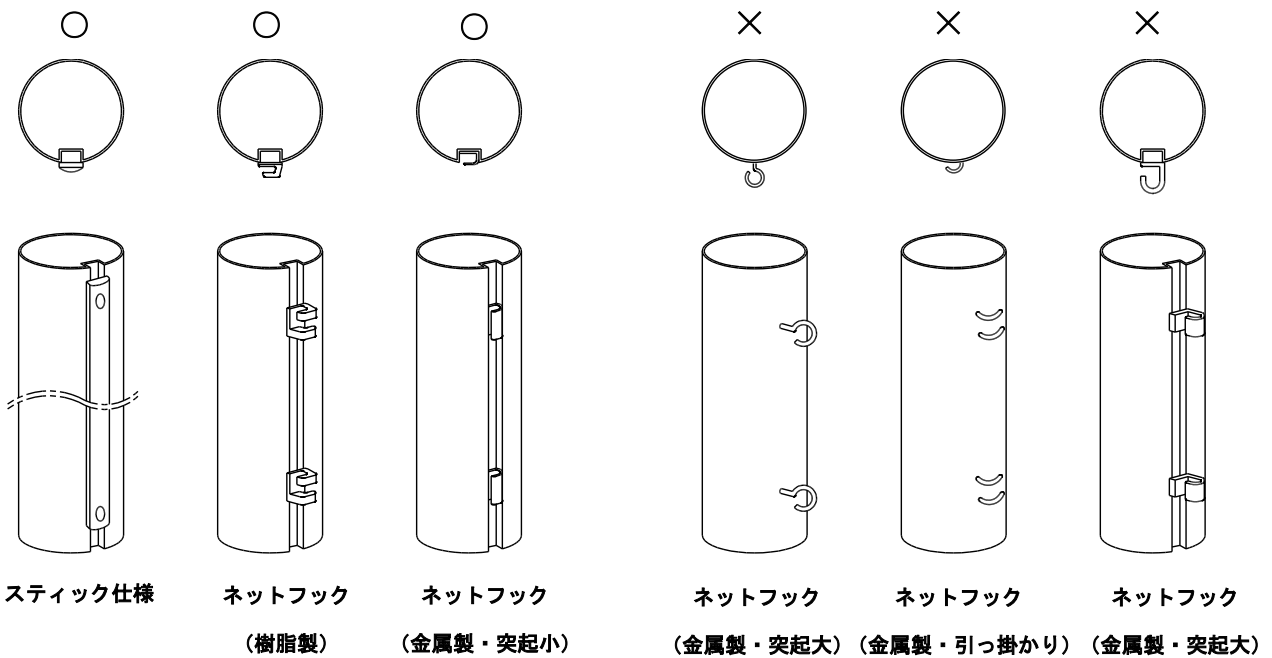
#### ② ゴールネット寸法

ゴールキーパーの後方への転倒時の安全性を考慮し、2,000mm 以上を推奨とする。



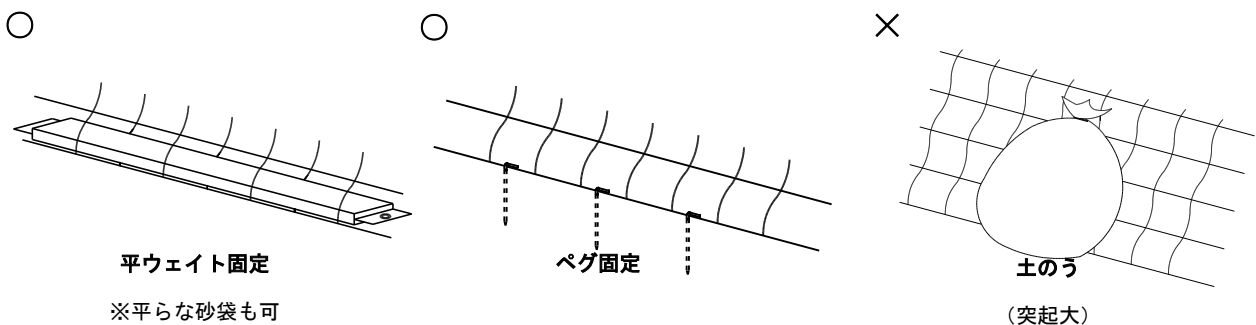
#### ③ ゴールネット固定方法(ポスト・クロスバー)

ゴールネットは、出来る限り隙間無く止めることが望ましく、突起が最小限に抑えられた状態が望ましい。ポスト・クロスバーのネット固定具を使用する際は、安全上、樹脂製のネットフックが望ましいが、突起や安全に十分に配慮された形状であれば、金属製でも可とする。また、やむを得ず、ゴールマウスに結束する場合は、幅広のビニールテープを推奨とし、突起となり、ほどける可能性のあるロープの使用は不可とする。



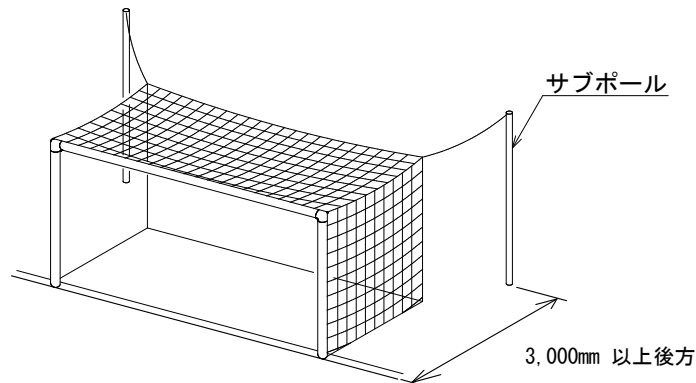
#### ④ ゴールネット固定方法(側面・背面)

得点判定の為に、ゴールネットの側面、背面から”ボールが抜けぬ”ことし、地面とネットに隙間が空かないよう、処置を施すこと。



#### 4) サブポール

シュートを放った後、ボールがゴールネット揺らす臨場感と共に、ボールが的確にゴールラインを越えて留まることができるようにゴールネットを取り付ける必要がある。一方では走り込んできた選手の安全面やネット上面のたるみがゴールキーパーの危険を及ぼす可能性も考慮して、たるみが少なくなるようサブポールを利用してゴールネットを張る必要がある。



##### ①サブポールの設置

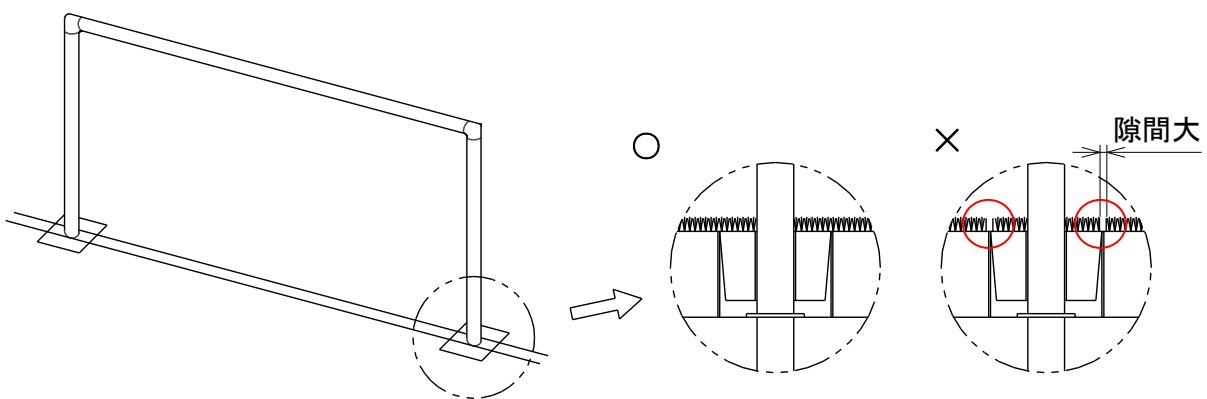
走り込んできた選手の安全面を考慮し、3,000mm 以上後方への設置を推奨とする。(移動式のサブポールも可)

##### ②サブポールの色

サッカーゴールとの見分けを明確にするため、目立たない色(濃い色)とする。(白、シルバー、淡い色は適応外)

#### 5)ゴールポスト根元の安全性確保

ゴールポスト根元は、ゴール設置の都合から芝生のトレイの脱着構造を認めているが、芝生の隙間が無い構造の物を用い、施設管理者において、芝生の管理を徹底する必要がある。

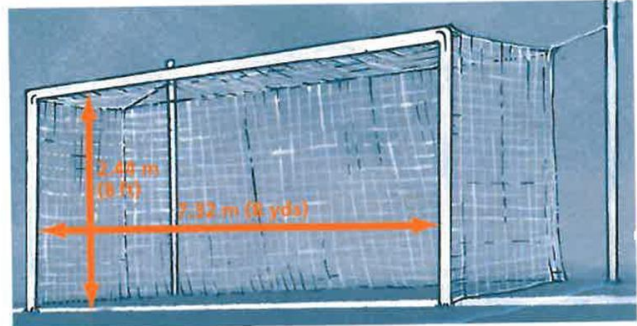


(参考)

サッカー競技規則 第1条 競技のフィールド  
ゴール

ゴールを1基それぞれのゴールライン中央に設置する。

ゴールは、コーナーフラッグポストから等距離に垂直に立てられた2本のポストと、その頂点を結ぶ水平なクロスバーとからなる。ゴールポストとクロスバーは、木材、金属、またはその他の承認された材質でできていなければならない。その形は正方形、長方形、円形、楕円形のいずれかで無ければならず、競技者に危険なものであってはならない。



ポストの間隔は 7.32m(8 ヤード)で、クロスバーの下端からグラウンドまでの距離は 2.44m(8 フィート)である。

ゴールラインに対するゴールポストの位置は、下図の通りでなければならない。



ゴールポストの形状が(上方から見て)正方形の場合、側面はゴールラインに対して平行、または直角でなければならない。クロスバーの側面は、フィールド面に対して平行、または直角でなければならない。



ゴールポストの形状が(上方から見て)楕円形の場合、ポストの断面の最長部分はゴールラインに対して直角でなければならない。クロスバーの断面最長部はフィールド面に対して平行でなければならない。



ゴールポストの形状が(上方から見て)長方形の場合、長い方の側面はゴールラインに対して直角でなければならない。クロスバーの長い方の側面は、フィールド面に対して平行でなければならない。



ゴールポストとクロスバーは、同じ幅と同じ厚さで、12cm(5インチ)以下とする。ゴールラインの幅はゴールポストおよびクロスバーの厚さと同じでなければならない。クロスバーおよびゴールポストの幅と厚さは、ともに 12cm のものが最も適当とする。ネットをゴールとその後方のグラウンドに取り付ける事ができるが、それは適切に支えられ、ゴールキーパーの邪魔にならないようにする。

ゴールポストとクロスバーは、白色でなければならない。

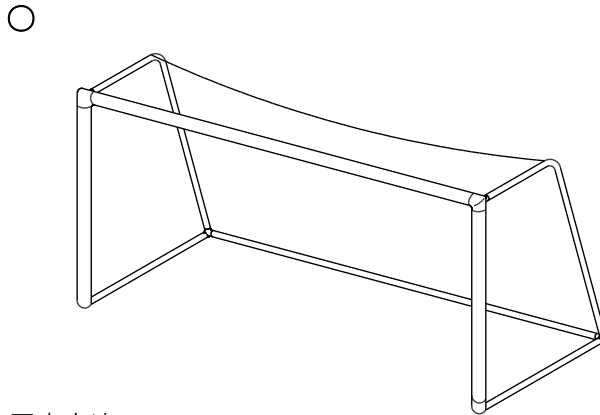
## 6) 移動式サッカーゴール

### ①移動式サッカーゴールを使用する場合

競技規則上、本協会のスタジアム標準では、固定式埋込ゴールを推奨しているが、やむを得ない施設では「移動式サッカーゴール」を使用できるとするが、グラウンドに確実に固定されており、かつ、安全が確保されている場合にのみ使用を認める。その他に関しては、以下の点を考慮して使用すること。

### ②移動式サッカーゴールの構造

基本構造に関しては、財団法人 製品安全協会によるSG 基準「移動式サッカーゴールの認定基準及び基準確認方法」に準拠した構造が望ましいが、同等の性能を有している場合は例外ではない。

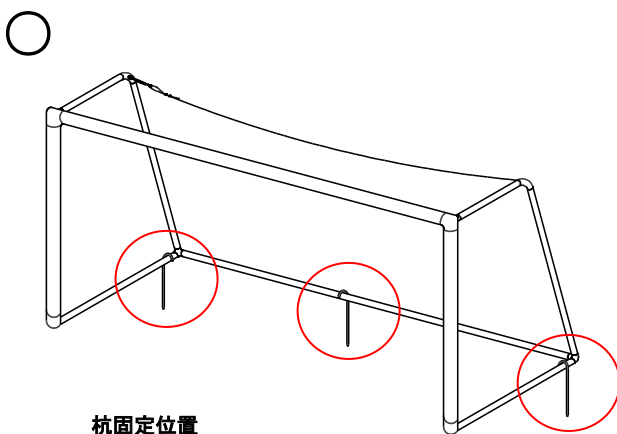


### ③移動式サッカーゴールの固定方法

移動式サッカーゴールは、グラウンドに確実に固定されている場合にのみ使用が可能であり、安全に十分に 配慮した固定方法が必要となるため、杭で固定すること。杭の固定位置に関しては、SG 基準に準拠する。

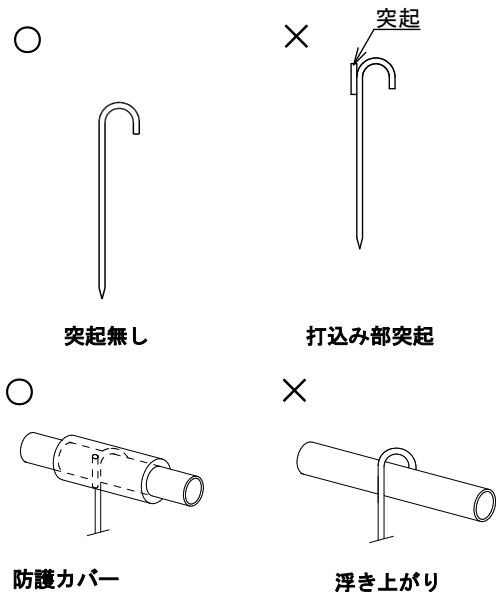
杭形状に関しては、突起が無いよう安全性に十分に配慮した形状とし、ゴールと密着するまで打ち込む事。

ウェイト(土のう袋等を含む)での固定は、ゴールの判定においてボールの跳ね返りに影響する上、安全上非常に問題があるため、一切不可とする。



#### 杭固定位置

- ・3本以上使用の事
- ・側部後方2箇所、後部1箇所

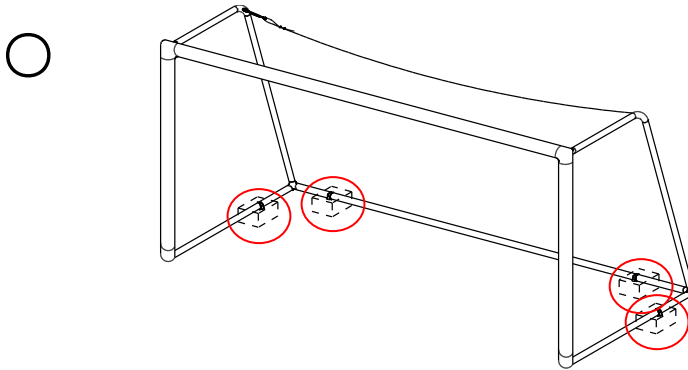


※既存設備でやむを得ない場合

[人工芝]

人工芝表層に関しては、杭が使用不可の為、常設のゴール固定金具の使用を標準とする。

ゴールの固定においては、チェーン等の金属製は適応外とし、ナイロン製バンド等の安全に十分配慮した材質を用いること。



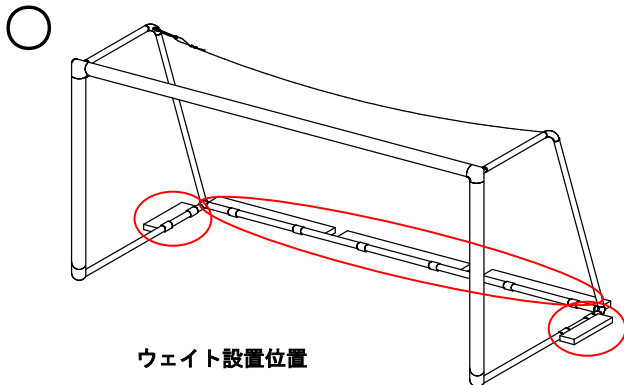
**固定金具設置位置**

- ・ 4箇所固定
- ・ 側部後方2箇所、後部2箇所

[人工芝の例外措置]

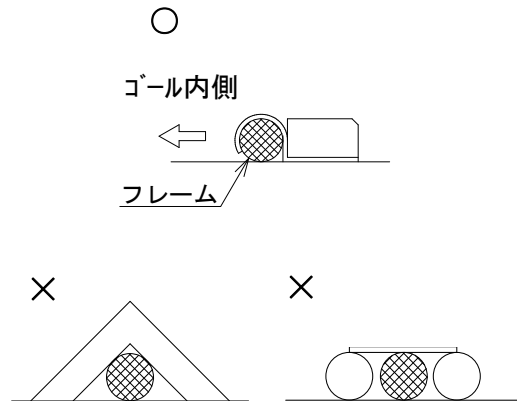
人工芝表層において、固定金具設置がされていない場合、例外としてウエイトでの固定を認める。

その場合、ボールの跳ね返りに影響する様な大きな突起やフレームをまたぐ構造は適応外とし、フレームから突起が出ないよう安全に十分に配慮した構造とすること。



**ウエイト設置位置**

- ・ 後方は全幅に渡って設置
- ・ 側部後方2箇所

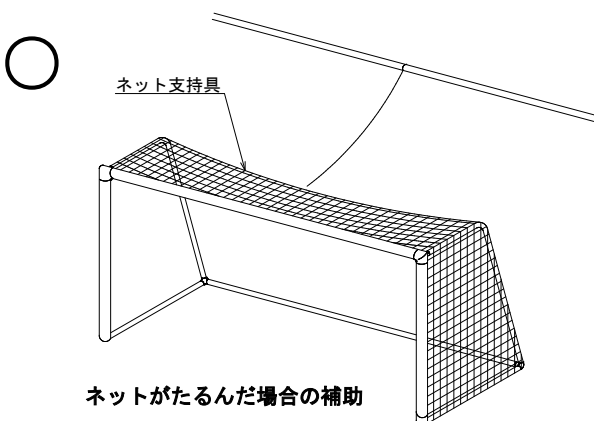


④ゴールネットの張り方

走り込んできた選手の安全面やネット上面のたるみがゴールキーパーの危険を及ぼす可能性も考慮して、ネット支持具(ワイヤー・ロープ等)を適度に張り、ネットがたわまない様に配慮する必要がある。

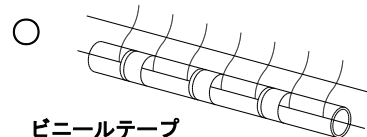
必要に応じて、後方のフェンス等のポールから、ネットを吊り下げる等、安全に十分に配慮すること。

側面・背面からは”ボールが抜けぬ”ようにすることとし、隙間が空かないように処置を施すこと。



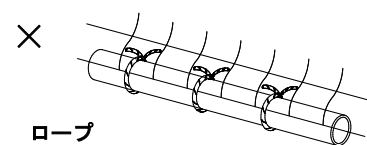
ネットがたるんだ場合の補助

**側部・後部フレームのネット固定方法**



**ビニールテープ**

※ほどけにくく、突起小

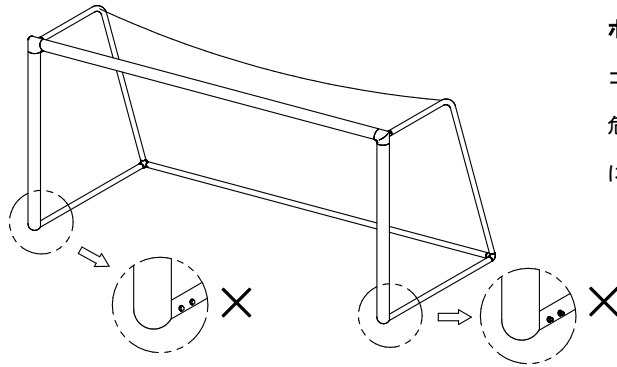


**ロープ**

※ほどけやすく、突起大(跳ね返りに影響有り)

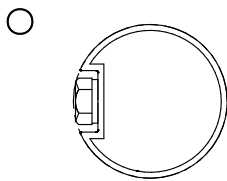
⑤ ボルトの突起

側部フレームのボルトは、出来る限り突起しないよう配慮する事。また、突起は、ゴールの判定においてボールの跳ね返りに影響する為、ボルトの突起は樹脂キャップでも、認めない事とする。

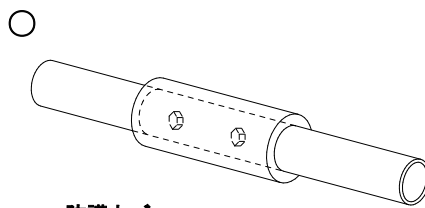


**ボルト突起**

ゴールポスト根元のボルト突起は、選手が衝突した際に危険であり、ボールの跳ね返りに影響し、ゴール判定にも影響及ぼすので不適合

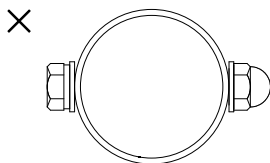


突起無し

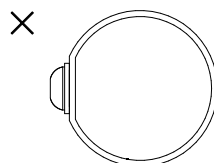


防護カバー

※既存設備でやむを得ない場合

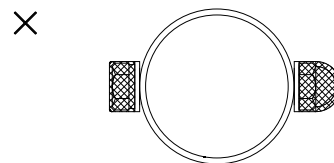


突起大



突起小

(跳ね返りに影響有り)

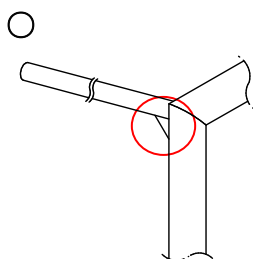


樹脂キャップ

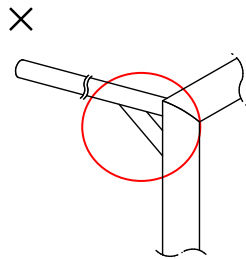
(跳ね返りに影響有り)

⑥ 補強部材の突起・隙間

移動式ゴールのネット上面支持のための補強部材は、安全性とゴールの判定への影響がある為、出来る限り小さくする事が望ましい。強度上、補強部材を取り付ける事はやむを得ないが、指の挟み込み等、隙間を設けない構造とすること。

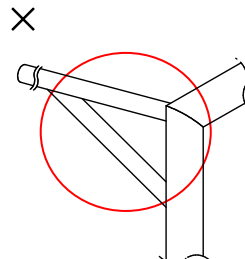


突起小・隙間無し

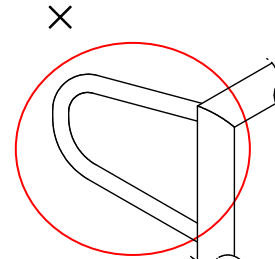


突起中・隙間有り

※指の挟み込み



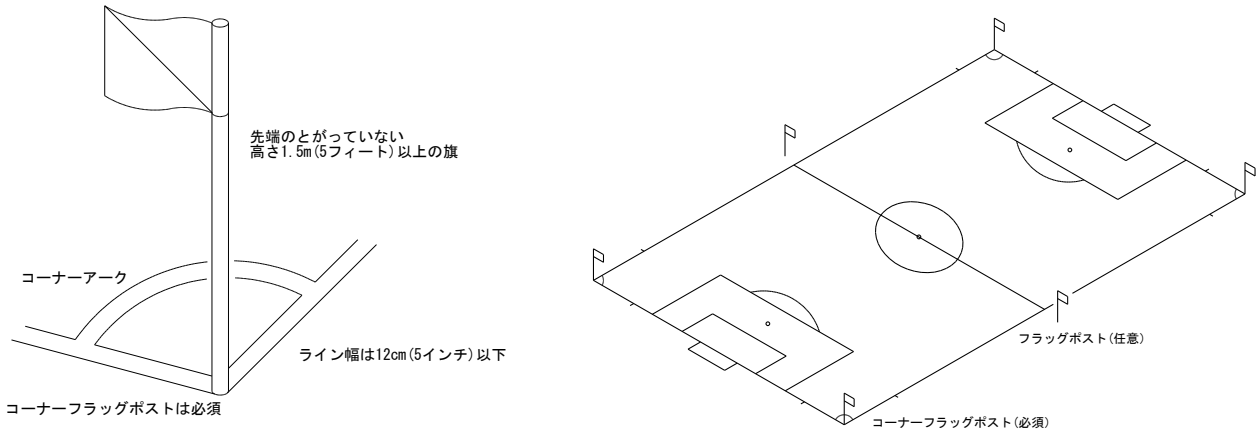
突起大・隙間有り



突起大・隙間有り

## コーナーフラッグポスト

### 1) コーナーフラッグポストの設置



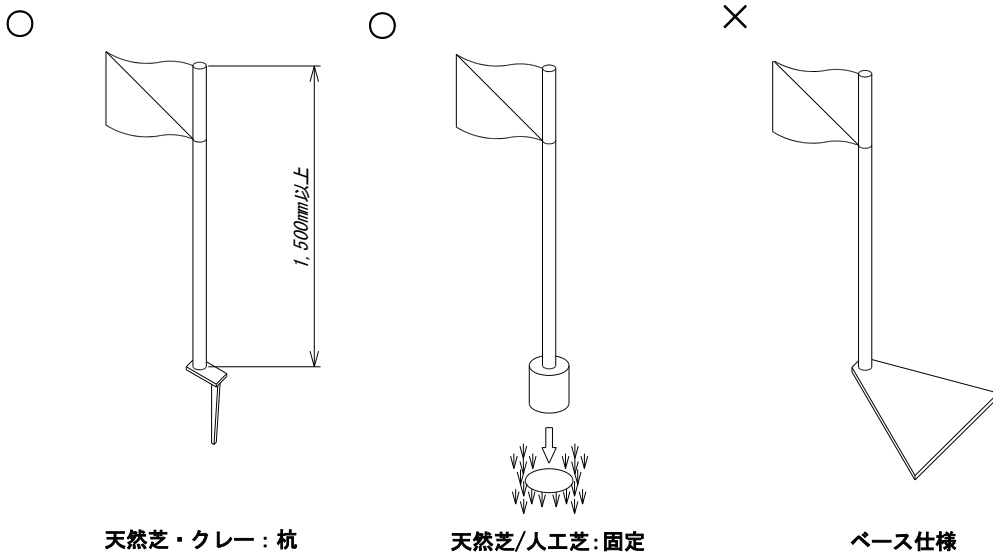
### 2) コーナーフラッグポストの形状

天然芝、または土のグラウンドでは、杭等が打ち込める為、一般に広く利用されているコーナーフラッグの使用を推奨する。ボールの色は、悪天候時でも認識しやすい明るい色とし、フラッグの色は白/青を推奨する。

杭が打ち込めない人工芝においては、原則、埋込式による固定金具のみを認める。

ベースを用いた製品は、安全上使用を禁止する。

(少年サッカー等の試合においては、審判員の許可を取り認められる場合がある。)



### 3) コーナーフラッグポストの固定方法

コーナーフラッグポストの外周がタッチラインおよびゴールラインの外側の境界線に接するようにすること。このことにより、コーナーフラッグポストはピッチ(競技のフィールド)内に位置することになる。設置金具がある場合は、金具がピッチの外側になるように設置すること。

なお、コーナーフラッグおよびフラッグポストには、一切の広告をつけてはいけない。また、カメラやマイクなどもつけてはいけない。

